

COLLEZIONE / COLLECTION

Ecostyle

IMMAGINE PRODOTTO / PRODUCT IMAGE



DESCRIZIONE / DESCRIPTION

Tipologia di prodotto / Product type

Miscelatore incasso doccia, 2 vie. / Concealed 2-way shower mixer.

Cartuccia / Cartridge

Dischi ceramici Ø35 mm. / Ceramic disk Ø35 mm.

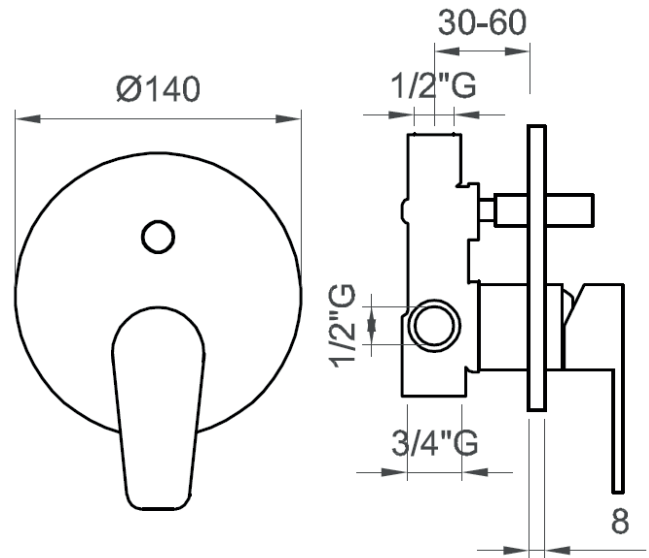
Compatibilità / Compatibility

BT UNI C IN04

Attacchi / Connections

G1/2" e G3/4"

DISEGNO TECNICO / TECHNICAL DRAWING]



ARTICOLO / ITEM

BT EST C DO02

INFORMAZIONI / INFORMATION

Materiale / Material

Ottone / Brass

Finitura / Finish

Cromo / Chrome

Imballo e Peso / Packaging and Weight

150 x 150 x 140 mm - 1,4 kg