

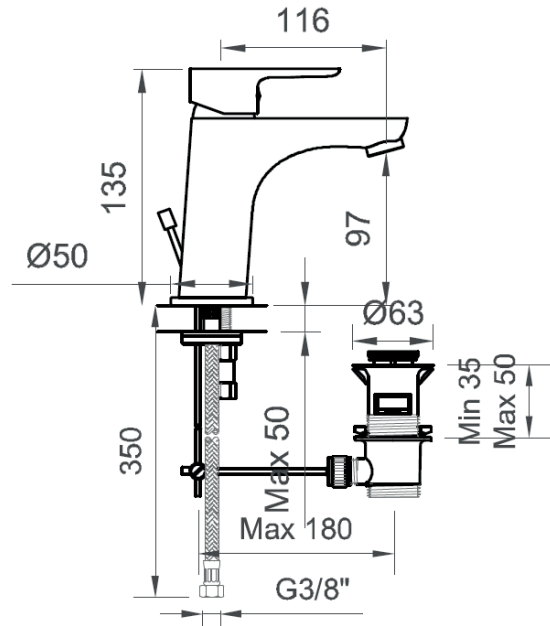
COLLEZIONE / COLLECTION

# Ecostyle

## IMMAGINE PRODOTTO / PRODUCT IMAGE



## DISEGNO TECNICO / TECHNICAL DRAWING



## DESCRIZIONE / DESCRIPTION

### Tipologia di prodotto / Product Type

Miscelatore lavabo con scarico. / Basin mixer with drain.

### Cartuccia / Cartridge

A dischi ceramici Ø35 mm. / Ceramic disc Ø35 mm.

### Aeratore / Aerator

Portata: classe V (full flow) = 14-18 l/min (3 bar). /  
Flow rate: class V (full flow) = 14-18 l/min (3 bar).

### Compatibilità / Compatibility

Lavello con foro Ø35 mm e spessore max. 50 mm. / Sink with  
hole Ø35 mm and max. width 50 mm.

### Attacchi / Connections

G3/8"

### Scarico / Drain

Scarico con saltarello 1"1/4 incluso. /  
1"1/4 pop-up waste included.

## ARTICOLO / ITEM

BT EST C LA01

## INFORMAZIONI / INFORMATION

### Materiale / Material

Ottone / Brass

### Finitura / Finish

Cromo / Chrome

### Imballo e Peso / Packaging and Weight

400 x 160 x 70 mm - 1,5 kg