

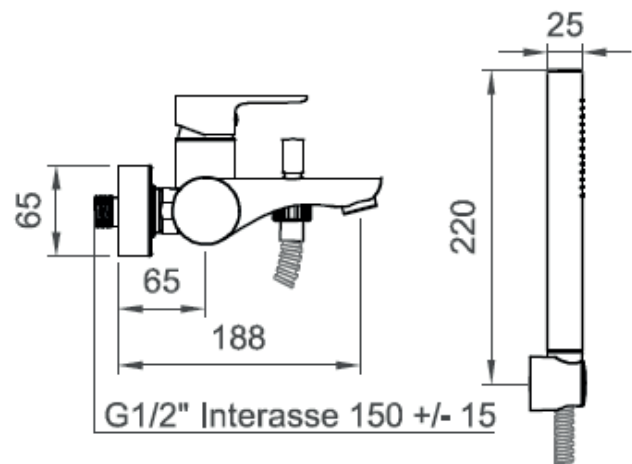
COLLEZIONE / COLLECTION

Ecostyle

IMMAGINE PRODOTTO / PRODUCT IMAGE



DISEGNO TECNICO / TECHNICAL DRAWING



DESCRIZIONE / DESCRIPTION

Tipologia di prodotto / Product type

Miscelatore esterno vasca con dotazione. / Exposed bath mixer with shower kit.

Cartuccia / Cartridge

A dischi ceramici Ø35 mm / Ceramic disc Ø35 mm.

Attacchi / Connections

Eccentrici G1/2" / Eccentric G1/2"

ARTICOLO / ITEM

BT EST C VA02

INFORMAZIONI / INFORMATION

Materiale / Material

Ottone / Brass

Finitura / Finish

Cromo / Chrome

Imballo e Peso / Packaging and Weight

280 x 167 x 145 mm - 1,9 kg