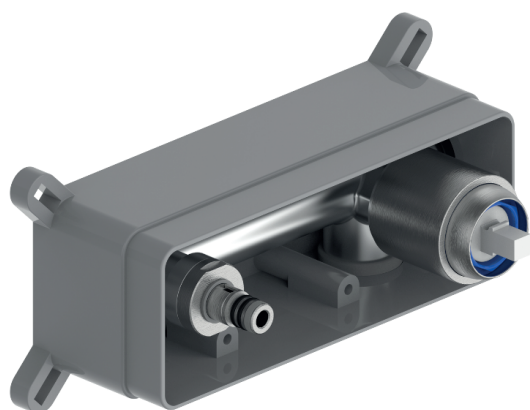


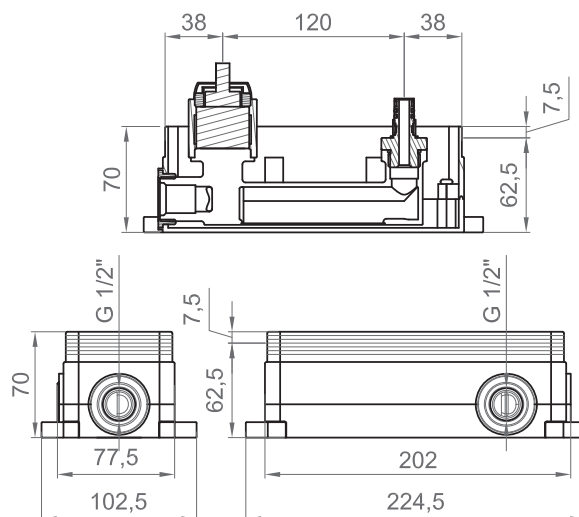
COLLEZIONE / COLLECTION

Stilox

IMMAGINE PRODOTTO / PRODUCT IMAGE



DISEGNO TECNICO / TECHNICAL DRAWING



DESCRIZIONE / DESCRIPTION

Tipologia di prodotto / Product Type

Corpo ad incasso per miscelatore lavabo a muro, dotato di box esterno in plastica con asole per il fissaggio e cover di protezione con livella integrata.

Per una più agevole regolazione dell'incasso, il box può essere parzialmente tagliato una volta installato (max 7,5 mm). / Concealed body for wall-mounted basin mixer, provided with external plastic box with slots for installation and protective cover with integrated level.

For an easier installation of the built-in, the box can be partially cut once installed (max 7,5 mm).

Cartucce / Cartridges

Cartuccia a dischi ceramici Ø 35 mm. / Ceramic discs Ø 35 mm cartridge.

Compatibilità / Compatibility

Da utilizzare in abbinamento ai set esterni BT STL _ LA04* e BT STL _ LA05*. Non inclusi. / To be used in combination with the external sets BT STL _ TR01* and BT STL _ TR02*. Not included.

* _ = finitura / finish

ARTICOLO / ITEM

BT STL X IN04
BT STL G IN04
BT STL S IN04
BT STL O IN04
BT STL F IN04
BT STL K IN04

INFORMAZIONI / INFORMATION

Materiale / Material

Acciaio inox AISI316 / Stainless steel AISI316

Finitura / Finish

X = Inox spazzolato / Brushed stainless steel
G = Oro spazzolato / Brushed gold
S = Canna di fucile spazzolato / Brushed gun metal
O = Oro lucido / Zirconium gold
F = Canna di fucile lucido / Gun metal
K = Nero opaco / Matt black

Imballo e peso / Packaging and weight

190x240x130 mm - 1,10 kg