

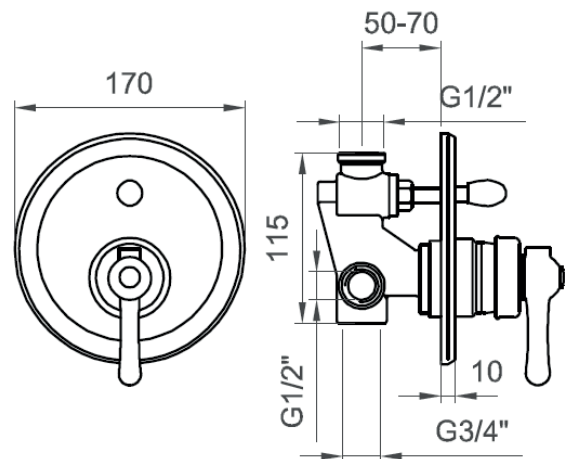
COLLEZIONE / COLLECTION

# Viareggio

## IMMAGINE PRODOTTO / PRODUCT IMAGE



## DISEGNO TECNICO / TECHNICAL DRAWING



## DESCRIZIONE / DESCRIPTION

### Tipologia di prodotto / Product type

Miscelatore incasso doccia, 2 vie /  
Concealed 2-way shower mixer

### Cartuccia / Cartridge

Dischi in ceramica Ø40 mm / Ceramic discs Ø40

### Attacchi / Connections

1/2" G e 3/4" G

## ARTICOLO / ITEM

BT VIA C DO02

## INFORMAZIONI / INFORMATION

### Materiale / Material

Ottone / Brass

### Finitura / Finish

Cromo / Chrome

### Imballo e Peso / Packaging and Weight

160 x 160 x 140 - 2 Kg