

Rubinerie CRISTINA
28024 - GOZZANO (NO)
Via Fava N.56
Tel.0322956340
Fax: 0322956556
e-mail: info@crs-group.it

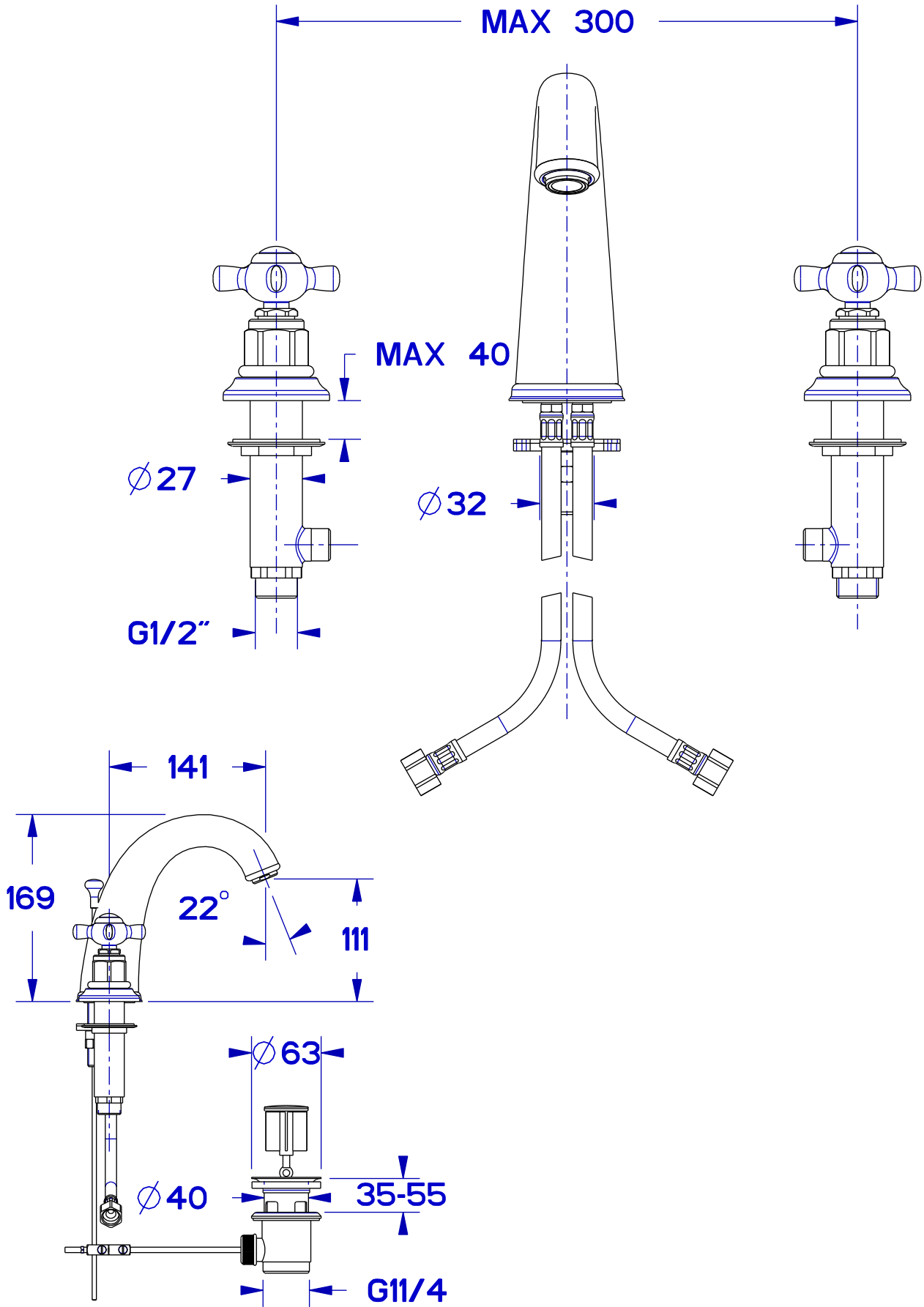
LD201

CRISTINA
rubinerie

LAVABO 3 FORI CON SCARICO BOCCA ALTA

APPROVATO:

DATA	R
- / - / -	1



Questo disegno è di proprietà della CRS Sp.A. che, a norma di legge, si riserva tutti i diritti.