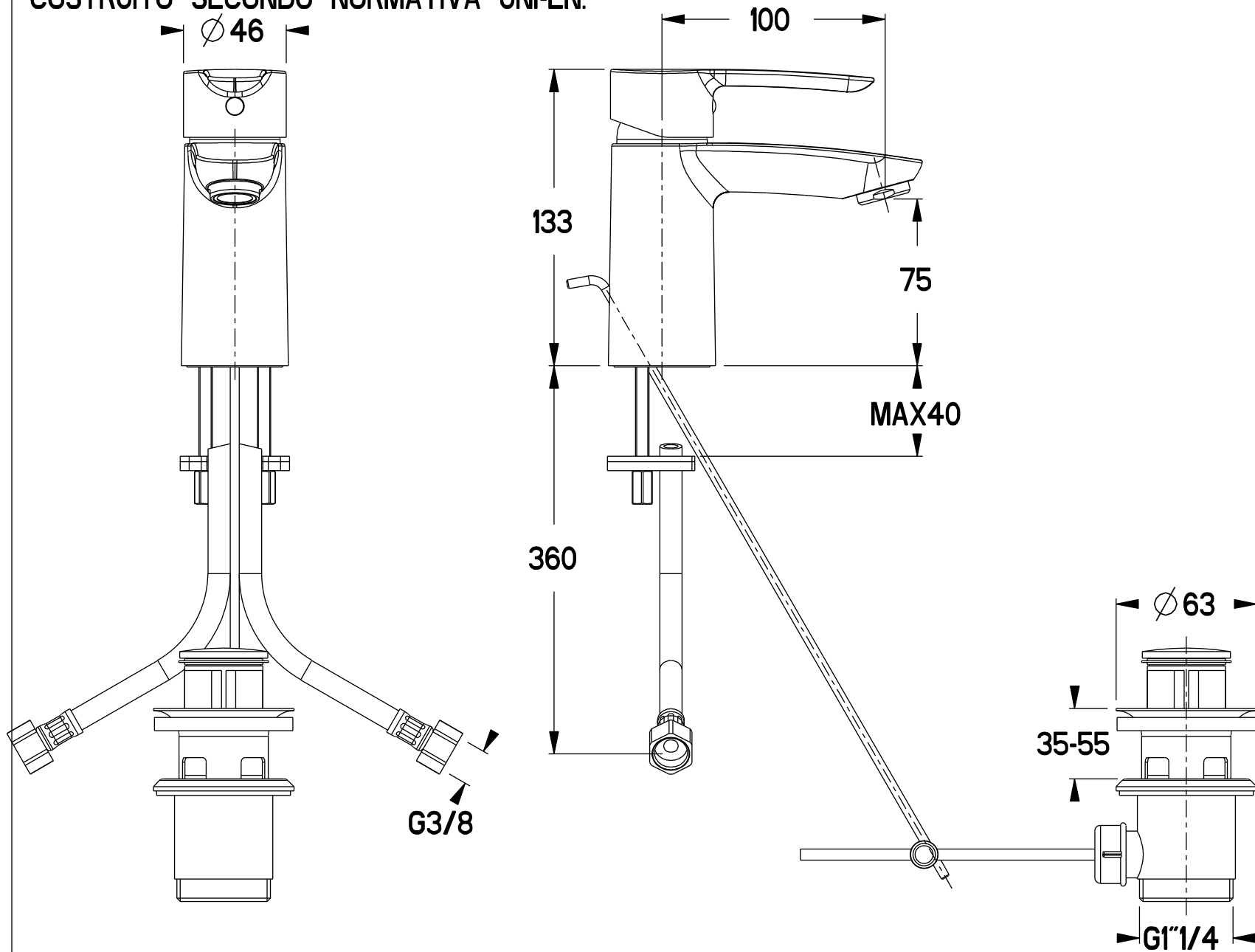


Questo disegno e' di proprieta' della CRS S.p.A. che, a norma di legge, si riserva tutti i diritti.

**COSTRUITO SECONDO NORMATIVA UNI-EN:**



Rubetterie CRISTINA  
28024 - GOZZANO (NO)  
Via Fava N.56  
Tel.0322956340  
Fax 0322956556  
e-mail: info@crs-group.it

DATA  
R  
1

**MISCELATORE MONOCOMANDO LAVABO**

**ND221**

APPROVATO:  
CRISTINA