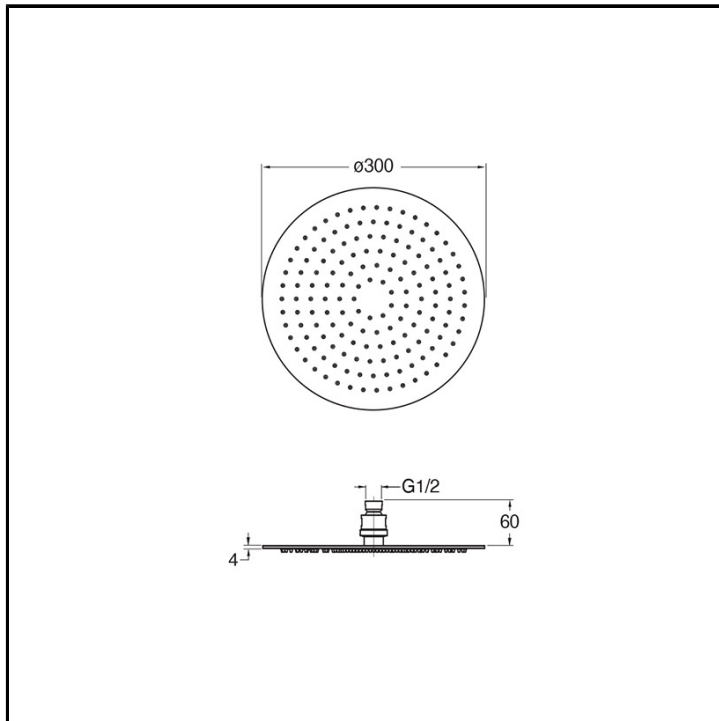
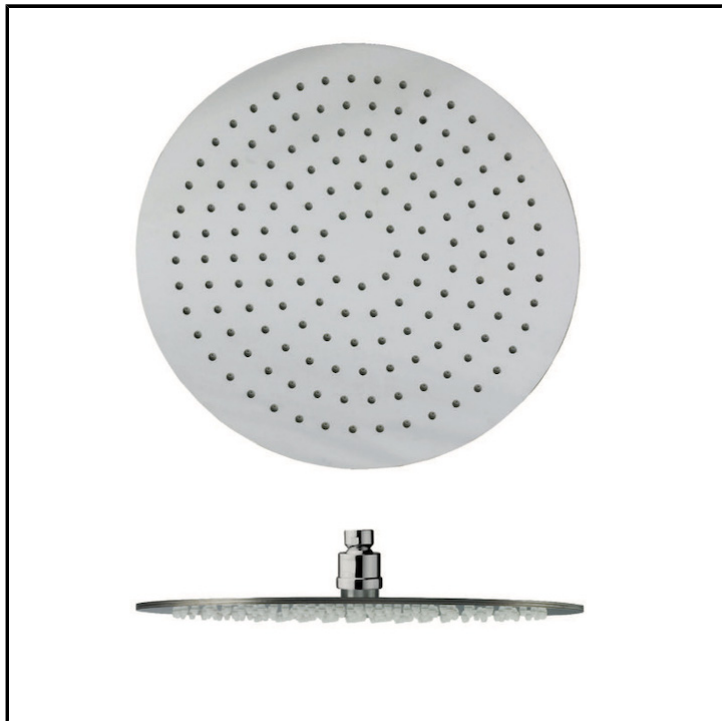


# CRIPD001

Shower & bath systems - Soffioni & Bracci Doccia

■ CRISTINA  
RUBINETTERIE

Soffione anticalcare SANDWICH PLUS\*\* Ø300 mm. Da completarsi con braccio doccia



## FINITURE



Cromo



Inox AISI spazzolato

## TIPOLOGIA

- Soffione anticalcare

## AMBIENTE

- Bagno