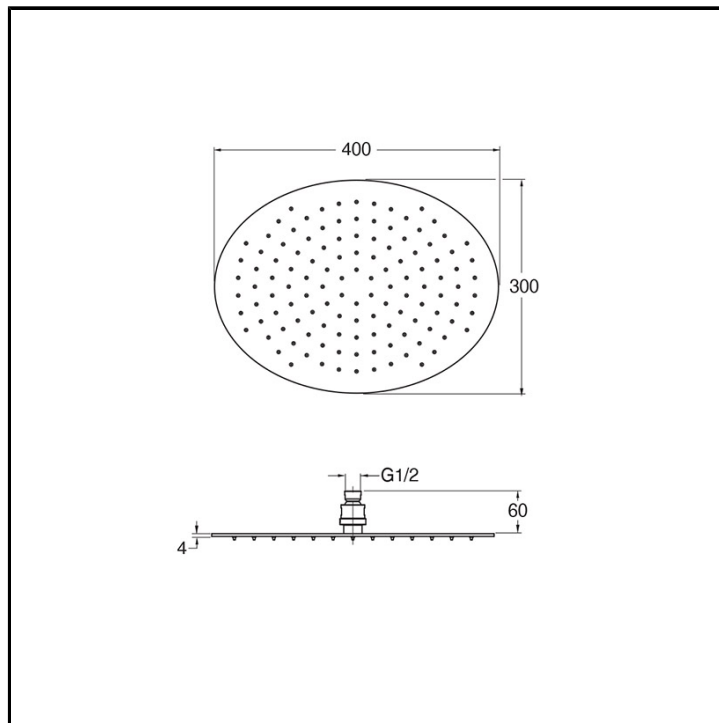
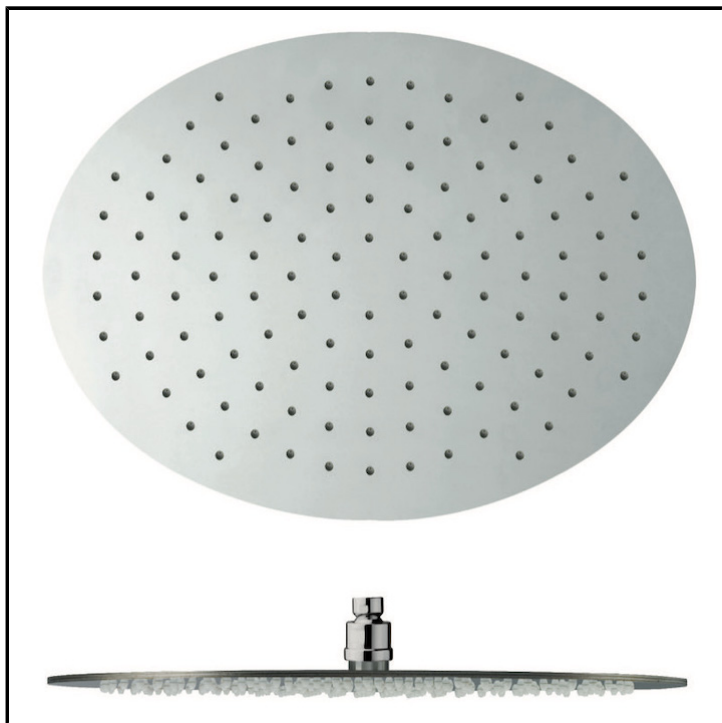


CRIPD010

Shower & bath systems - Soffioni & Bracci Doccia

■ CRISTINA
RUBINETTERIE

Soffione anticalcare SANDWICH PLUS **300 x 400 mm. Da completarsi con braccio doccia



FINITURE



Cromo



Inox AISI spazzolato

TIPOLOGIA

- Soffione anticalcare

AMBIENTE

- Bagno