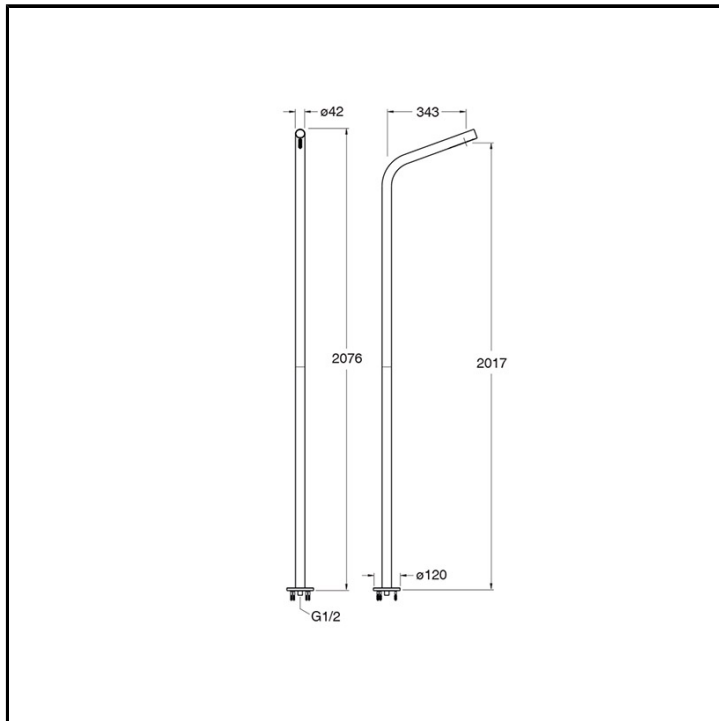


CRISX507

Inox Collection - Sx, Makio Hasuike & Co

■ CRISTINA
RUBINETTERIE

Colonna doccia a pavimento monoacqua. Da abbinarsi ad un miscelatore



FINITURE

 Inox AISI spazzolato

INSTALLAZIONE

- Pavimento

TIPOLOGIA

- Colonna doccia

AMBIENTE

- Bagno