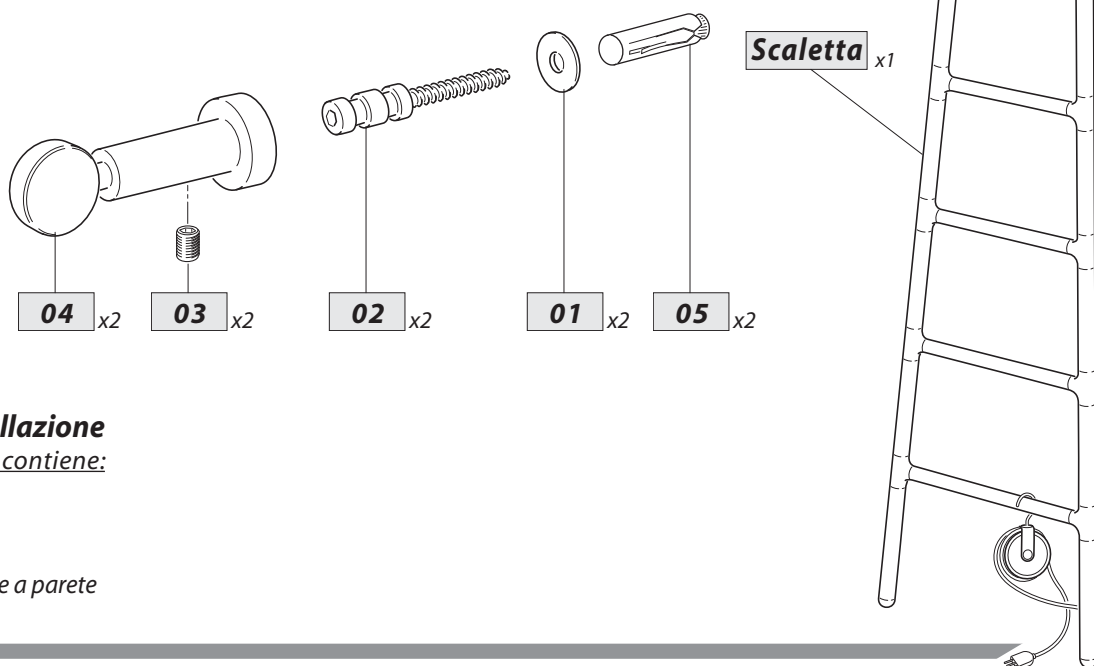


TUBES



Kit per l'installazione

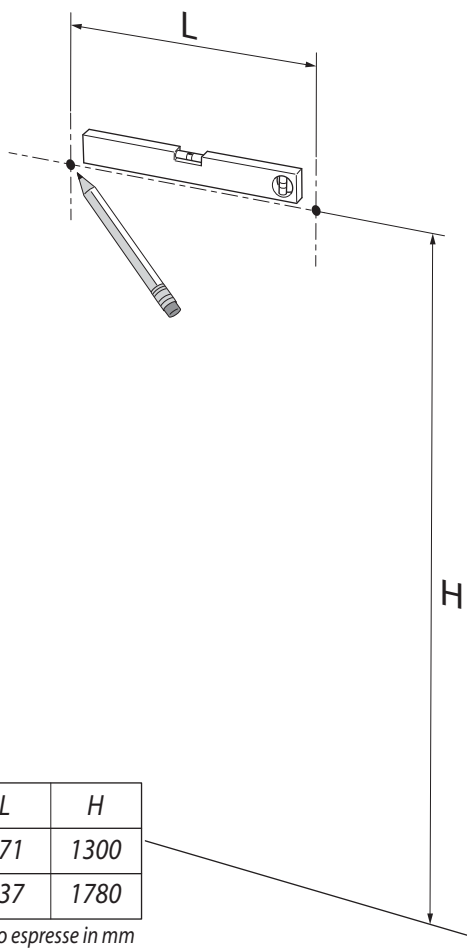
la confezione contiene:

- 01 Rosetta
- 02 Perno
- 03 Grano
- 04 Distanziale a parete
- 05 Tassello

Fase 1

Definita la posizione, segnare i punti per la foratura, rispettando le misure L e H indicate in Tab. 1 in base al modello di Scaletta.

Fig. 1.1



Fase 2

Fissare i perni 02 e le rosette 01 utilizzando i tasselli 05 (Fig. 2.1). Inserire nei perni 02 i distanziali a parete 04, fino a battuta meccanica (Fig 2.2. e Fig. 2.3).

Fig. 2.1

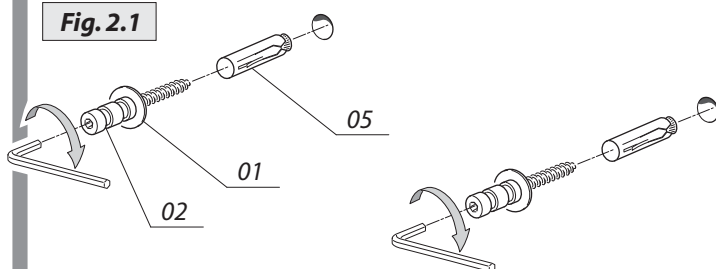


Fig. 2.2

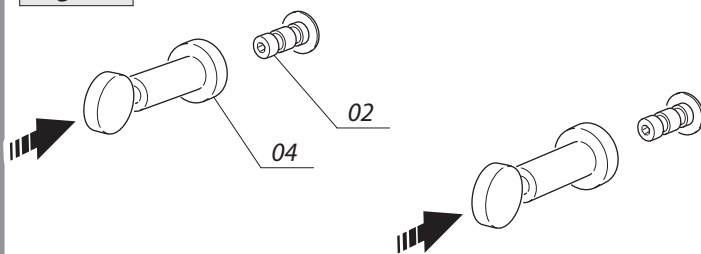


Fig. 2.3



Tab. 1

Scaletta	L	H
5 pioli	271	1300
7 pioli	237	1780

Tutte le quote sono espresse in mm

Fase 3 Bloccare entrambi i distanziali 04 tramite il grano 03 Fig. 3.1. Porre attenzione alla posizione del particolare 04 (Vedi Fig. 3.2 e Fig. 3.3).

Fase 4 Agganciare la Scaletta sui distanziali 04 mediante le asole che si trovano nella parte superiore (Fig. 4.1)

Fig. 3.1

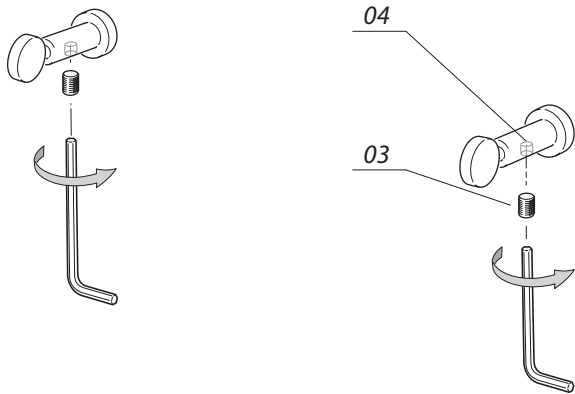


Fig. 3.2

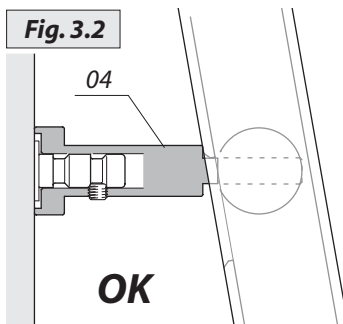


Fig. 3.3

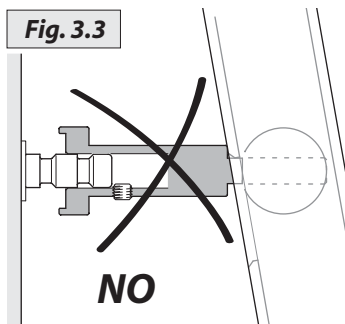
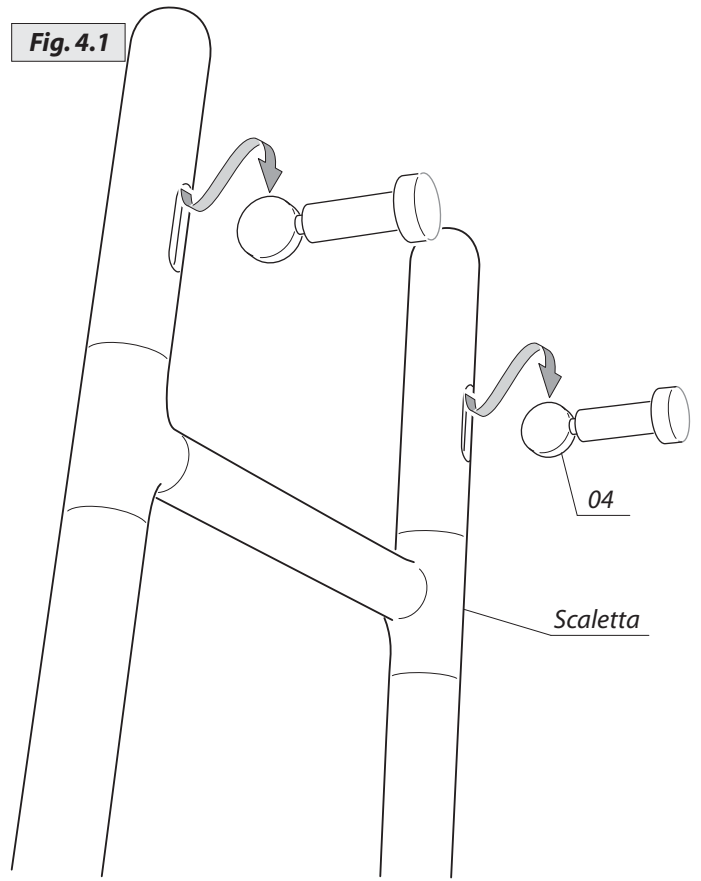
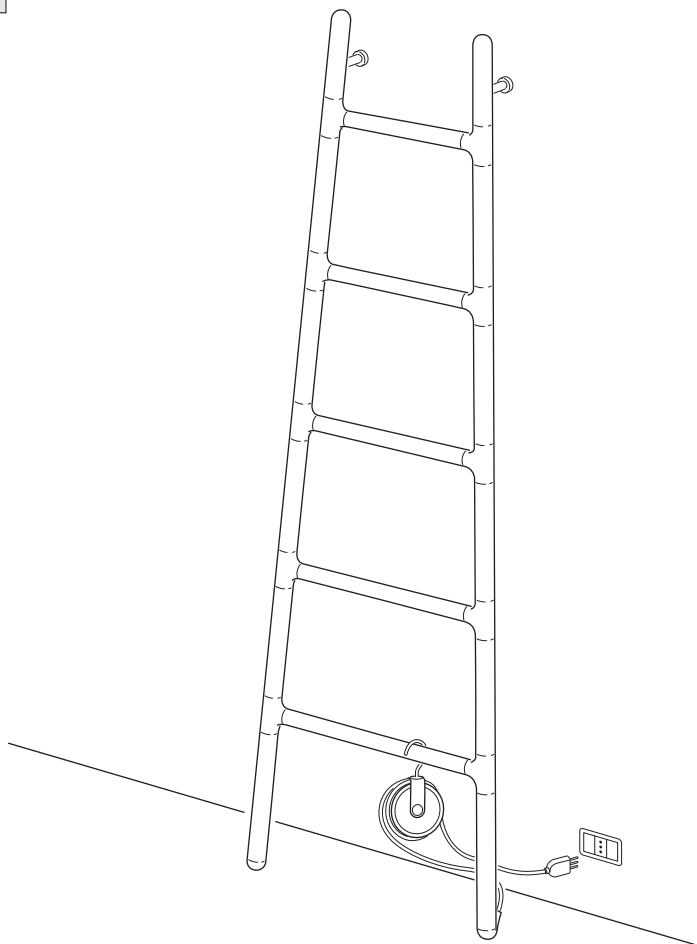


Fig. 4.1

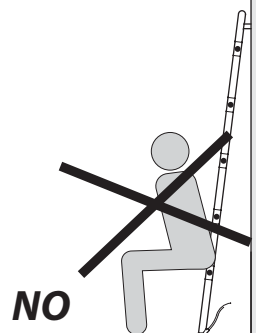


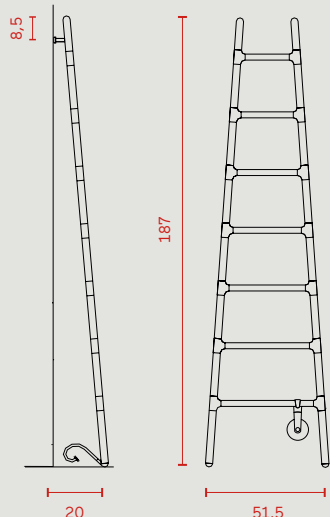
Fase 5 Collegare la spina alla presa di corrente.

Fig. 5.1

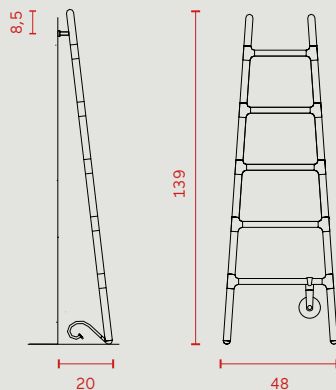


ATTENZIONE!

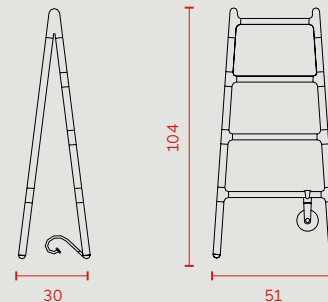




SCALETTA 185



SCALETTA 140



SCALETTA FREE-STANDING

MATERIALE: ALLUMINIO
MATERIAL: ALUMINIUM
MATÉRIEL: ALUMINIUM
MATERIAL: ALUMINIUM
MATERIAL: ALUMINIO

SCALETTA È DOTATA DI CARRUCOLA PER L'AVVOLGIMENTO DEL CAVO ELETTRICO.
SCALETTA IS EQUIPPED WITH A PULLEY FOR HOUSING THE ELECTRIC CABLE.
SCALETTA EST DOTÉE DE POULIE POUR LE LOGEMENT DU CÂBLE ÉLECTRIQUE.
SCALETTA IST ZUR UNTERBRINGUNG DES STROMKABELS MIT EINER KABELROLLE AUSGESTATTET.
SCALETTA CUENTA CON POLEA PARA EL ALOJAMIENTO DEL CABLE ELÉCTRICO.

STANDARD
COLOURS



BIANCO LUCIDO
GLOSSY PURE WHITE
BLANC BRILLANT
WEISS HOCHGLANZ
BLANCO BRILLANTE

RAL 9010



ROSSO RUBINO LUCIDO
GLOSSY RUBY RED
ROUGE RUBIS BRILLANT
RUBINROT HOCHGLANZ
ROJO RUBÍ BRILLANTE

RAL 3003



NERO LUCIDO
GLOSSY BLACK
NOIR BRILLANT
SCHWARZ HOCHGLANZ
NEGRO BRILLANTE

NELC



GRIGIO OMBRA LUCIDO
GLOSSY UMBRA GREY
GRIS TERRE D'OMBRE BRILLANT
UMBRAGRAU HOCHGLANZ
GRIS SOMBRA BRILLANTE

RAL 7022



BIANCO TRAFFICO OPACO
TRAFFIC WHITE MATT
BLANC TRAFIC MAT
MATT VERKEHRSWEISS
BLANCO TRÁFICO MATE

RAL 9016/BNOP



GRIGIO TRAFFICO LUCIDO
GLOSSY TRAFFIC GREY
GRIS TRAFIC BRILLANT
VERKEHRSGRAU HOCHGLANZ
GRIS TRÁFICO BRILLANTE

RAL 7042

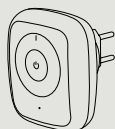


CAVO DI ALIMENTAZIONE E CARRUCOLA: RAL 7001 GRIGIO ARGENTO
CONNECTION CABLE AND PULLEY: RAL 7001 SILVER GREY
CÂBLE DE RACCORDEMENT ET POULIE: RAL 7001 GRIS ARGENT
ANSCHLUSSKABEL UND KABELROLLE: RAL 7001 SILBERGRAU
CABLE DE CONEXIÓN Y POLEA: RAL 7001 GRIS PLATA

ART.	H	L	WATT	STANDARD COLOURS	C1/C2*	C3*	GOLD**
SCF4#100...	104,0	51,0	150				
SCM5#140...	139,0	48,0	250				
SCM7#185...	187,0	51,5	300				

* VEDI TABELLA COLORI TUBES
SEE THE OFFICIAL TUBES COLOUR CHART
VOIR TABLEAU COULEURS TUBES OFFICIEL
SIEHE TABELLE DER OFFIZIELLEN TUBES-FARBEN
VÉASE TABLA DE COLORES TUBES OFFICIAL

** COLORAZIONE SPECIALE ORO METALLIZZATO
SPECIAL FINISH METALLIC GOLD
FINTION SPÉCIALE OR MÉTALLISÉ
NEUE AUSFÜHRUNG GOLD LACKIERT
ACABADO ESPECIAL ORO METALICO



DISPOSITIVO REGMAN
REGMAN DEVICE
DISPOSITIF REGMAN
REGMAN VORRICHTUNG
DISPOSITIVO REGMAN

REGOLATORE MANUALE DELLA TEMPERATURA SUPERFICIALE DELLO SCALDASALVIETTE
MANUAL REGULATOR OF THE TOWEL RAIL SURFACE TEMPERATURE
RÉGULATEUR MANUEL DE LA TEMPÉRATURE SUPERFICIELLE DE SÈCHE-SERVIETTES
MANUELLER REGLER FÜR DIE OBERFLÄCHENTEMPERATUR DES HANDTUCHWÄRMERS
REGULADOR MANUAL DE LA TEMPERATURA SUPERFICIAL DEL SECATOALLAS



01B

TUTTO BIANCO
ALL WHITE
ENTIÈREMENT BLANC
GANZ IN WEISS
TODO BLANCO



01G

CORPO GRIGIO E FRONTALE BIANCO
GREY BODY AND WHITE FRONT
CORPS GRIS ET FAÇADE BLANC.
KORPUS GRAU UND VORDERSEITE WEISS
CUERPO GRIS Y FRONTAL BLANCO

ART.

REGMAN#01B
REGMAN#01G



MENSOLA PORTAOGGETTI (SOLO PER LA VERSIONE FREE-STANDING)
STORAGE SHELF (ONLY FOR THE FREE-STANDING VERSION)
TABLETTE PORTE-OBJECTS (SEULEMENT POUR LA VERSION FREE-STANDING)
KONSOLE (NUR FÜR DIE FREISTEHENDE VERSION)
REPISA PARA OBJETOS (SOLO PARA LA VERSIÓN FREE-STANDING)



LACCATA BIANCO OPACO
MATT WHITE PAINTED
LAQUÉE BLANC MAT
WEISS MATT LACKIERT
LACADO BLANCO MATE

ART.

ZASCF#LBC 36,8X26,1X1,5