



# dati tecnici

## harp verticale singolo

Ref.	A	B	C	White & Colors		Peso	Cap.	
				$\Delta t=50^{\circ}\text{C}$	$\Delta t=30^{\circ}\text{C}$			
				W	W			
1800	HR1V180006	1800	450	1750	925	502	29,3	6,3

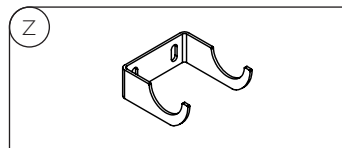
$$\text{kcal/h} = 0,86 \times \text{Watt}$$

### Sistemi di fissaggio a parete

Wall fastening systems

Systèmes d'installation murale

Sistemas de fijación a la pared

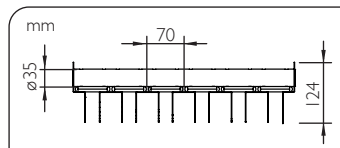


### Dimensioni corpo scaldante

Radiator body dimensions

Dimensions du corps chauffant

Dimensiones del cuerpo calefactor

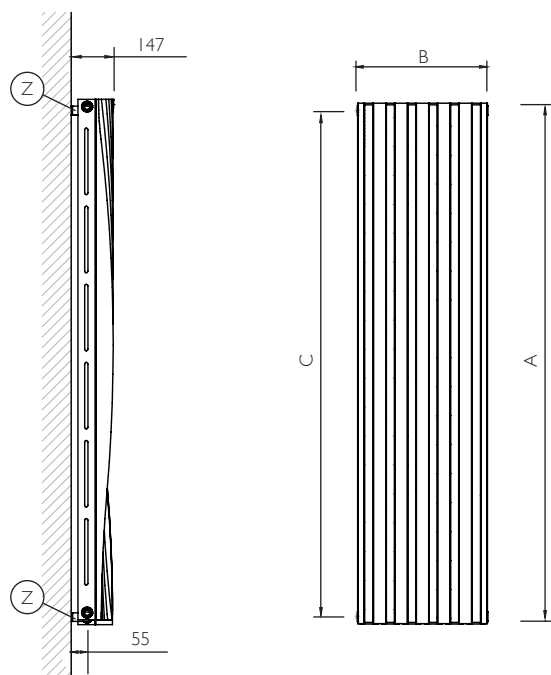


Misure in mm: A=altezza B=larghezza C=interasse

Measures in mm: A=height B=width C=interaxis

Mesures en mm: A=hauteur B=largeur C=entraxe

Medidas en mm: A=altura B=ancho C=entre eje



## note tecniche

Temperatura max di esercizio: 90 °C

Maximum operating temperature: 90 °C

Température maximum de fonctionnement: 90 °C

Temperatura máx de funcionamiento: 90 °C

Pressione max di esercizio: 400 kPa

Maximum operating pressure: 400 kPa

Pression maximum de fonctionnement: 400 kPa

Presión máx de funcionamiento: 400 kPa

Non disponibile per impianto monotubo

Not available for single-pipe system

Non disponible pour installation mono-tube

No está disponible para instalación monotubo

Consultare note tecniche di dettaglio Pag.163

Please consult technical notes on Page 165

Consulter renseignements techniques détaillés à la Pag.167

Consulte las informaciones técnicas detalladas Pag.169





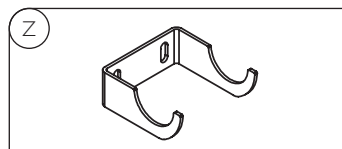
# dati tecnici

## harp verticale doppio

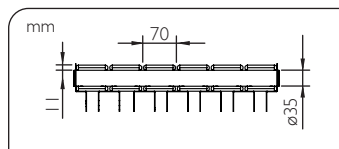
Ref.	A	B	C	White & Colors		Peso	Cap.
				$\Delta t=50^{\circ}\text{C}$	$\Delta t=30^{\circ}\text{C}$		
				W	W		
1800	1800	450	1750	1442	781	48,9	12,7

$$\text{kcal/h} = 0,86 \times \text{Watt}$$

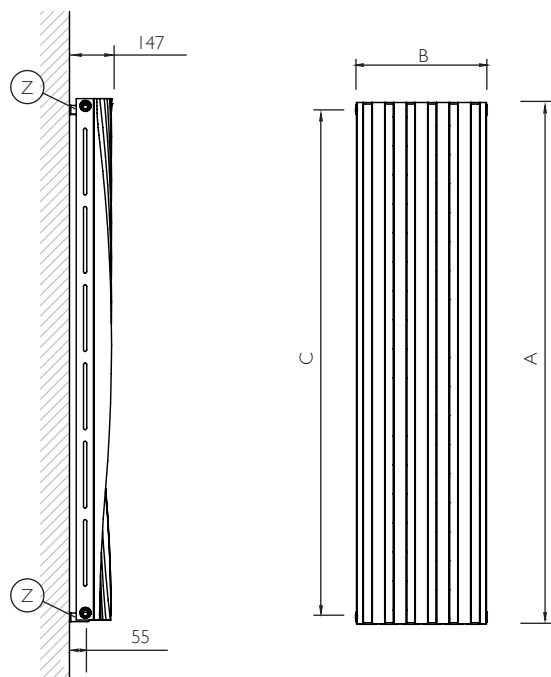
Sistemi di fissaggio a parete  
Wall fastening systems  
Systèmes d'installation murale  
Sistemas de fijación a la pared



Dimensioni corpo scaldante  
Radiator body dimensions  
Dimensions du corps chauffant  
Dimensiones del cuerpo calefactor



Misure in mm: A=altezza B=larghezza C=interasse  
Measures in mm: A=height B=width C=interaxis  
Mesures en mm: A=hauteur B=largeur C=entraxe  
Medidas en mm: A=altura B=ancho C=entre eje



## note tecniche

Temperatura max di esercizio: 90 °C  
Maximum operating temperature: 90 °C  
Température maximum de fonctionnement: 90 °C  
Temperatura máx de funcionamiento: 90 °C

Pressione max di esercizio: 400 kPa  
Maximum operating pressure: 400 kPa  
Pression maximum de fonctionnement: 400 kPa  
Presión máx de funcionamiento: 400 kPa

Non disponibile per impianto monotubo  
Not available for single-pipe system  
Non disponible pour installation mono-tube  
No está disponible para instalación monotubo

Consultare note tecniche di dettaglio Pag.163  
Please consult technical notes on Page 165  
Consulter renseignements techniques détaillés à la Pag.167  
Consulte las informaciones técnicas detalladas Pag.169





# harp orizzontale doppio

Ref.	A	B	C	White & Colors		Peso	Cap.	
				$\Delta t=50^{\circ}\text{C}$	$\Delta t=30^{\circ}\text{C}$			
				W	W			
900	HR2H090009	672	900	850	1130	611	36,1	10,3

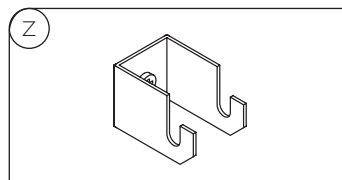
$$\text{kcal/h} = 0,86 \times \text{Watt}$$

## Sistemi di fissaggio a parete

Wall fastening systems

Systèmes d'installation murale

Sistemas de fijación a la pared

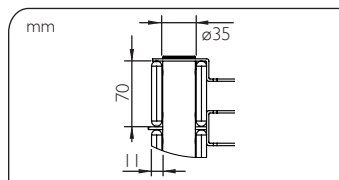


## Dimensioni corpo scaldante

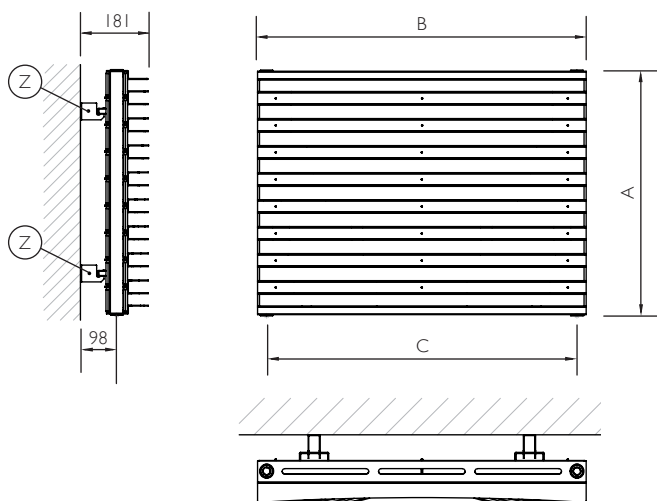
Radiator body dimensions

Dimensions du corps chauffant

Dimensiones del cuerpo calefactor



Misure in mm: A=altezza B=larghezza C=interasse  
 Measures in mm: A=height B=width C=interaxis  
 Mesures en mm: A=hauteur B=largeur C=entraxe  
 Medidas en mm: A=altura B=ancho C=entre eje



## note tecniche

Temperatura max di esercizio: 90 °C  
 Maximum operating temperature: 90 °C  
 Température maximum de fonctionnement: 90 °C  
 Temperatura máx de funcionamiento: 90 °C

Pressione max di esercizio: 400 kPa  
 Maximum operating pressure: 400 kPa  
 Pression maximum de fonctionnement: 400 kPa  
 Presión máx de funcionamiento: 400 kPa

Non disponibile per impianto monotubo  
 Not available for single-pipe system  
 Non disponible pour installation mono-tube  
 No está disponible para instalación monotubo

Consultare note tecniche di dettaglio Pag.163  
 Please consult technical notes on Page 165  
 Consulter renseignements techniques détaillés à la Pag.167  
 Consulte las informaciones técnicas detalladas Pag.169

