



dati tecnici slim-Q

	Ref.	A	B	C	White & Colors		Chrome		Peso	Cap.
					$\Delta t=50^{\circ}\text{C}$	$\Delta t=30^{\circ}\text{C}$	$\Delta t=50^{\circ}\text{C}$	$\Delta t=30^{\circ}\text{C}$		
					W	W	W	W		
081 11 tubi pipes tubes tubos	SQ081050	810	500	350	329	176	214	112	6,2	2,2
	SQ081060	810	600	450	381	203	248	130	7,2	2,5
130 18 tubi pipes tubes tubos	SQ130050	1300	500	350	537	286	349	183	10,1	3,6
	SQ130060	1300	600	450	621	331	404	212	11,7	4,1
172 24 tubi pipes tubes tubos	SQ172050	1720	500	350	713	380	463	243	13,4	4,8
	SQ172060	1720	600	450	826	441	537	282	15,5	5,4

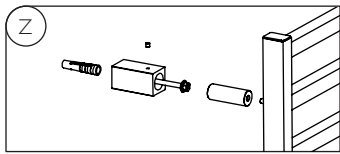
$$\text{kcal/h} = 0,86 \times \text{Watt}$$

Sistemi di fissaggio a parete

Wall fastening systems

Systèmes d'installation murale

Sistemas de fijación a la pared

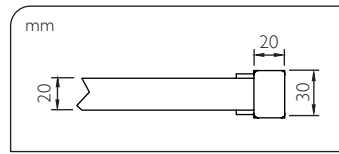


Dimensioni corpo scaldante

Radiator body dimensions

Dimensions du corps chauffant

Dimensiones del cuerpo calefactor

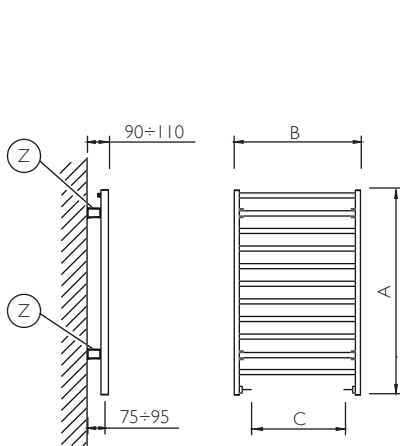


Misure in mm: A=altezza B=larghezza C=interasse

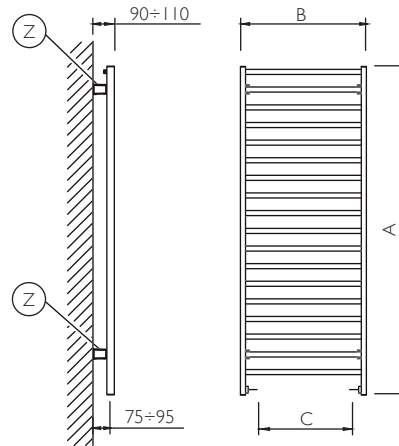
Measures in mm: A=height B=width C=interaxis

Mesures en mm: A=hauteur B=largeur C=entraxe

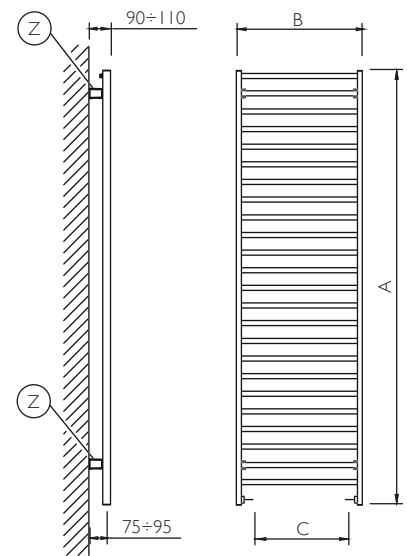
Medidas en mm: A=altura B=ancho C=entre eje



Mod. SQ0810...



Mod. SQ1300...



Mod. SQ1720...

note tecniche

Temperatura max di esercizio: 90° C

Maximum operating temperature: 90 °C

Température maximum de fonctionnement: 90 °C

Temperatura máx de funcionamiento: 90 °C

Pressione max di esercizio: 500 kPa

Maximum operating pressure: 500 kPa

Pression maximum de fonctionnement: 500 kPa

Presión máx de funcionamiento: 500 kPa



Non disponibile per impianto monotubo

Not available for single-pipe system

Non disponible pour installation mono-tube

No está disponible para instalación monotubo